

Serie 202 Panoramica prodotto

Caratteristiche:

- 2 tipologie di braccio disponibili
- Minimo ingombro grazie alla maniglia a T
- Disponibile in acciaio inox
- Predisposta per accessori M16 o 1/4"
- Modelli BLK con finitura nera anti riflesso

Applicazioni:

- Calibri di controllo
- Assemblaggio e test
- Lavorazione meccanica leggera
- Lavorazione legno

Anche disponibili:

Consultare pag. 7.1 per gli accessori

Chiusura pneumatica 802-U
(a pag. 9.5)

202-U
Base di fissaggio piegata
Braccio ad U



202-UL
Base di fissaggio piegata
Braccio lungo ad U



202-USS
Base di fissaggio piegata
Braccio ad U
Acciaio inox



202-USS
Base di fissaggio piegata
Braccio pieno



202-SS
Base di fissaggio piegata
Acciaio inox



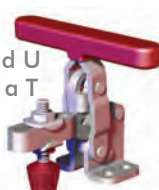
202-UB
Base di fissaggio dritta
Braccio ad U



202-B
Base di fissaggio dritta
Braccio pieno



202-TU
Base di fissaggio piegata
Braccio ad U
Maniglia a T



202-T
Base di fissaggio piegata
Braccio pieno
Maniglia a T



202-U-L
Base di fissaggio piegata
Braccio ad U aperto



202-U-L-BLK
Serie nera
Base di fissaggio piegata
Braccio ad U aperto



202-UB-L
Base di fissaggio dritta
Braccio ad U aperto



202-UB-L-BLK
Serie nera
Base di fissaggio dritta
Braccio ad U aperto



202305

Maniglia flangiata.
Fornisce ulteriore sicurezza e protezione. Si monta su tutta la serie 202 (tranne le maniglie a T).
Da ordinare a parte.



Nota: Le chiusure sono mostrate con gli accessori inclusi.

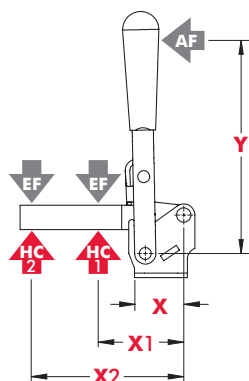
ⓘ Disponibile su richiesta

Serie 202 Informazioni tecniche

Modello	Forza di ritegno massima	Apertura barra (+10°)	Apertura maniglia (+10°)	Peso	Accessori (forniti)	
					Puntalino	Rondelle a bordi sollevati
202-U	890 N [200 lbf]	105°	65°	0,16kg [0.35lbs]	202208-M	215105
202-UL					202943-M	215905
202-USS	1110 N [250 lbf]			202208-M	---	
202	890 N [200 lbf]			205943-M	---	
202-SS	1110 N [250 lbf]			0,15kg [0.33lbs]	202208-M	215105
202-UB	890 N [200 lbf]			0,16kg [0.35lbs]	202208-M	215105
202-B				0,15kg [0.33lbs]		
202-TU				0,17kg [0.38lbs]		
202-T				0,16kg [0.35lbs]	---	---
202-U-L ⓘ					---	---
202-U-L-BLK ⓘ	---	---				
202-UB-L ⓘ	---	---	---			
202-UB-L-BLK ⓘ	---	---	---			

ⓘ Disponibile su richiesta

Serie 202 Capacità di carico



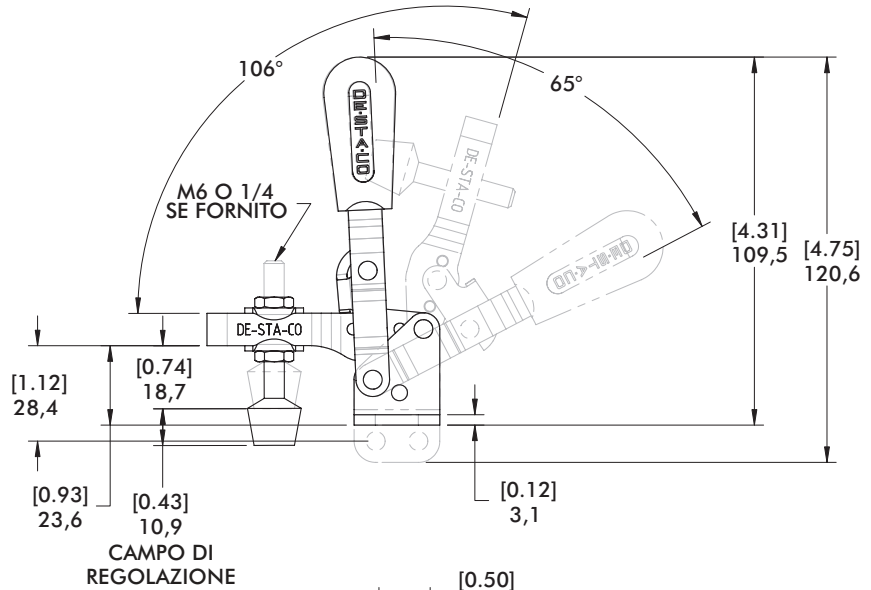
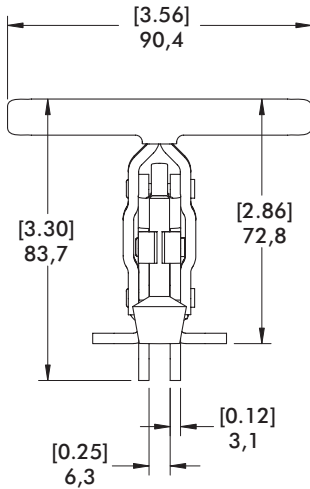
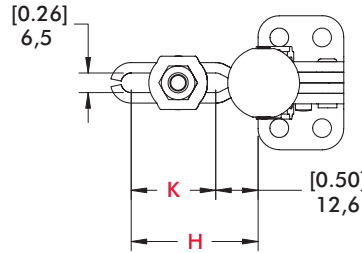
Modello	X	X1	X2	Y	‡HC1	‡HC2	‡EF(X1):AF	‡EF(X2):AF
202-U	[0.79] 20	[1.25] 32	[2.25] 57	[3.42] 87	[200 lbf] 890N	[140 lbf] 625N	10:1	5:1
202-UL			[2.88] 73	[150 lbf] 670N	4:1			
202-USS			[2.25] 57	[170 lbf] 760N	5:1			
202		---	[1.88] 48	[3.42] 87	---	[200 lbf] 890N	---	8:1
202-SS		---	[3.00] 76	---	[250 lbf] 1110N	---	---	8:1
202-UB		[1.25] 32	[2.25] 57	[3.42] 87	[200 lbf] 890N	[140 lbf] 625N	10:1	5:1
202-B		---	[1.88] 48	---	[200 lbf] 890N	---	---	8:1
202-TU		[1.25] 32	[2.25] 57	[2.13] 54	[200 lbf] 890N	[140 lbf] 625N	11:1	7:1
202-T		---	[1.88] 48	---	[200 lbf] 890N	---	---	6:1
202-U-L ⓘ		---	---	---	---	---	---	---
202-U-L-BLK ⓘ		[1.25] 32	[2.25] 57	[3.42] 87	[200 lbf] 890N	[140 lbf] 625N	10:1	5:1
202-UB-L ⓘ		---	---	---	---	---	---	---
202-UB-L-BLK ⓘ		---	---	---	---	---	---	---

Dimensioni mostrate "mm [inch]" ‡ HC = Forza di ritegno, EF = Forza di chiusura, AF = Forza applicata

ⓘ Disponibile su richiesta

Serie 202 Dimensioni della chiusura standard
202/-U/-UL/-USS/-SS/-UB/-B/-TU/-T

202-U
Base di fissaggio piegata
Braccio ad U



Serie 202 Braccio ad U aperto

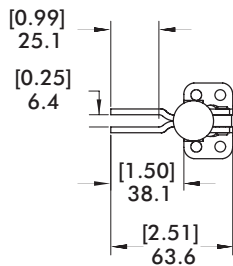


Guardare a pag. 7.7 per la completa offerta di accessori per il braccio

Base di fissaggio piegata

Modello

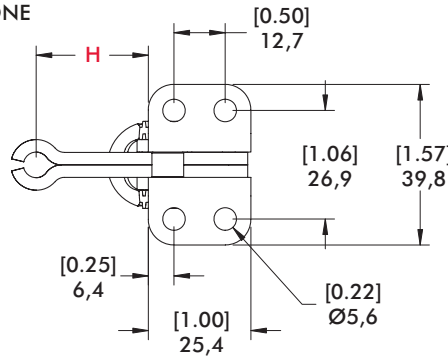
202-U-L ⓘ
202-U-L-BLK ⓘ



Base di fissaggio dritta

Modello

202-UB-L ⓘ
202-UB-L-BLK ⓘ



mm [INCH]
THIRD ANGLE PROJECTION

Tipo di braccio	Modello chiusura	H	K
	202-U/202-UB/202-USS/202-TU	[1.73] 44,1	[0.98] 25
	202-UL ⓘ	[2.29] 58,1	[1.51] 38,4
	202/202-B/202-T/202-SS	[1.08] 27,4	---
	202-U-L ⓘ / 202-UB-L ⓘ	[1.50] 38,1	---

ⓘ Disponibile su richiesta